

**| CALIDAD:**

- Acero Inoxidable Microfundido.

| FORMAS: 2 vías.**| EXTREMOS:** Butt weld / Clamp / Brida.**| PULIDO:**

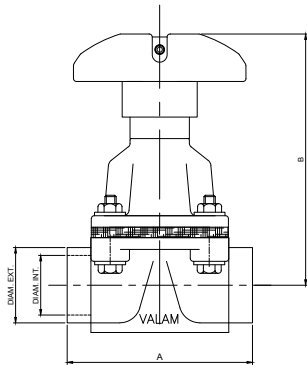
- Interior/ Exterior Pulido Sanitario > 1.0 Ra
- Pulido Espejo menor a 0.5 Ra

| DIAFRAGMAS:

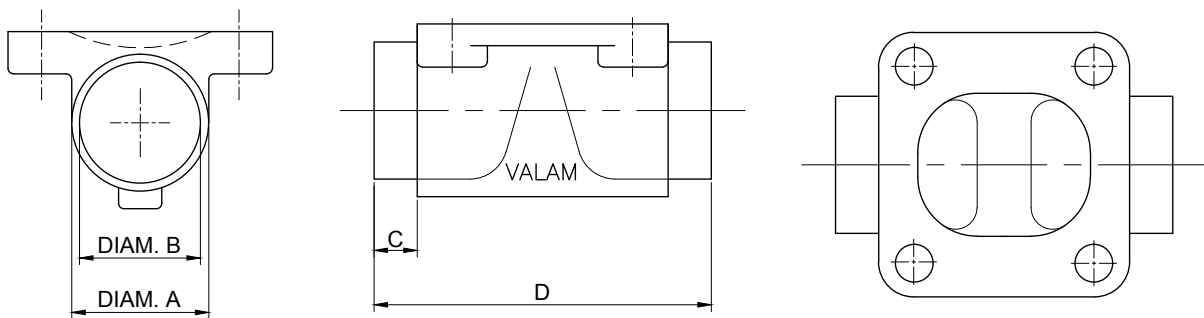
- TEFLON® (400-214)
- EPDM (325)
- EPM (425R)
- VITON® (226)
- SILICONA.

| ACCIONAMIENTO:

- Manual:
 - Rilsanizado
 - Acero Inoxidable
 - PFA (apto autoclavar)
- Neumático:
 - Pistón: compacto simple efecto (Normal Abierto / Normal Cerrado).
 - A Diafragma: Simple efecto (normal abierto y normal cerrado) o Doble Efecto.



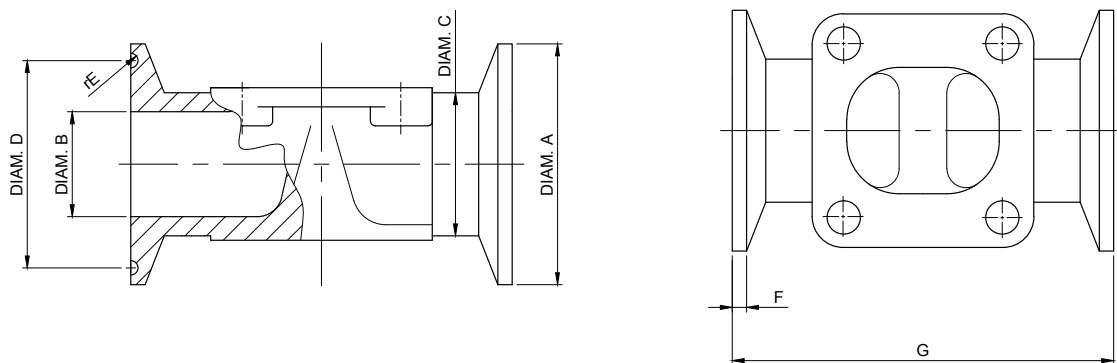
Código	DN	A	B	D. Int. (mm)	D. Ext. (mm)
APPS12097	008	60	60	9,7	12,7
APPS2219	015	63,2	91	19,0	22,1
APPS2522,4015	015	62,7	91	22,4	25,4
APPS3834,1	025	94	120	34,1	38,1
APPS3835,1	025	94	120	34,1	38,1



D. Nominal	A Max	B Min	C	D
008	18,5	8	12	60
015	25,4	19	8	64
020	35,0	23	10	82
025	38,1	31	4	96

NOTA: EL CUERPO DN 008
PRESENTA SOLO
2 AGUJEROS DE
FIJACION DEL BONETE

Valores expresados en mm.



DN	A	B	C	D	E	F	G
015	50.5	22.1	30.3	43.5	1.5	3.1	80.0
020	50.5	25.1	36.3	43.5	1.5	3.1	100.0
025	50.5	31.1	41.2	43.5	1.5	3.1	112.0

Valores expresados en mm.