



| **MATERIAL:** Cuerpo Acero Inoxidable Forjado 316L .

| **EXTREMOS:**

- Para soldar Buttweld.
- Miniclamp ½", ¾".
- Clamp 1", 1½", 2".

| **DIÁMETROS TUBO:** ½", 1", 1½", 2".

| **DIÁMETRO TOMA MUESTRA:** ½", ¾" 1" 1½".

| **PULIDO:**

- Interior/ Exterior Pulido Sanitario < 0.5 Ra
- Pulido Espejo menor a 0.25 Ra

| **DIAFRAGMAS:**

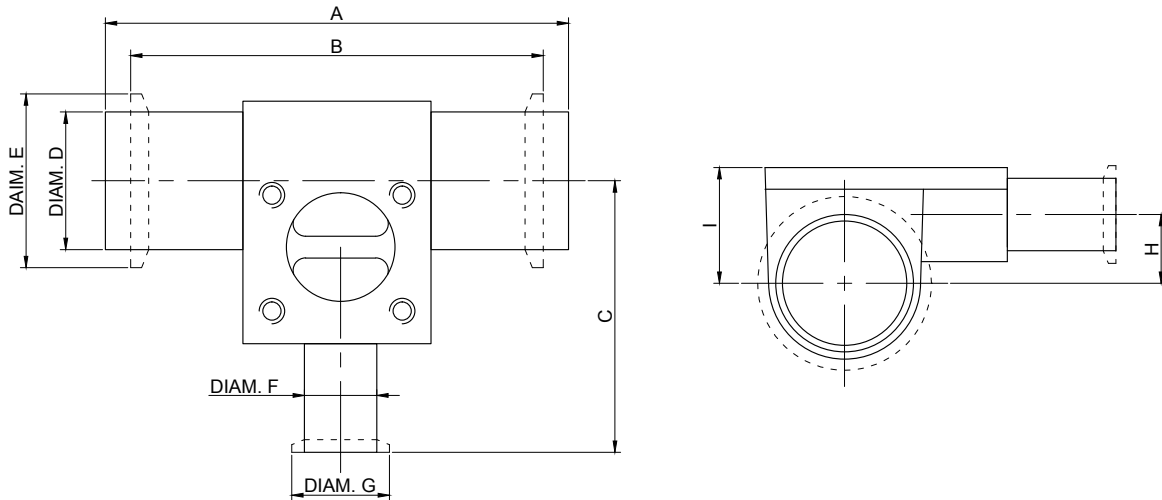
- Teflon® (400-214)
- EPDM (325)
- EPM (425R)
- VITON® (226)
- SILICONA.

| **ACCIONAMIENTO:**

- Manual:
 - Rilzanizado
 - Acero Inoxidable
 - PFA (apto autoclavar).
 - Neumático:
 - Pistón: compacto simple efecto (Normal Abierto / Normal Cerrado).
 - A Diafragma: Simple efecto (normal abierto y normal cerrado) o Doble Efecto.
-

INFORMACIÓN TÉCNICA
OPCIONES DE CUERPOS "TOMA MUESTRA" - Tipo T

Tamaño de la válvula (DN)		Diámetro de tubo				
mm	Pulg.	12,7	19,05	25,4	38,1	50,8
15	1/2	●	●	●	●	
20	3/4		●	●	●	●
25	1			●	●	●
40	1 1/2				●	●



DN	ø TOMA	ø LÍNEA	C	H	I	P/SOLDAR			CLAMP		
						A	D	F	B	E	G
015	015	015	68.5	21.2	33.3	-	-	-	108.3	25	25
015	015	020	68.5	21.2	33.3	127	19.05	-	-	-	25
015	015	025	68.5	21.2	33.3	127	25.4	12.7	114.3	50.4	25
015	015	040	75.4	21.2	33.3	127	38.1	12.7	114.3	50.4	25
020	020	020	73.6	24.7	37.2	-	-	-	127.0	25	25
020	020	040	79.0	24.7	37.2	-	-	-	127.0	50.4	25
020	020	050	85.4	24.7	37.2	152.4	50.8	-	127.0	63.9	25
025	025	025	84.9	25.3	42	149.2	25.4	25.4	136.5	50.4	50.4
025	025	040	84.9	25.3	42	149.2	38.1	25.4	136.5	50.4	50.4
025	025	050	91.3	25.3	42	161.9	50.8	25.4	136.5	63.9	50.4
040	040	040	109.6	18	42	184.2	38.1	38.1	158.8	50.4	50.4
040	040	050	109.6	18	42	184.2	50.8	38.1	158.8	63.9	50.4