



| **MATERIALES DEL CUERPO:** Hierro Fundido, Acero Inoxidable, Acero Fundido.

| **REVESTIMIENTOS DEL CUERPO:** Ebonita, Caucho blando, Butilo, Viton®, Hypalon®, Rilsan®, PTFE, PFA.

| **COMPUESTO DEL DIAFRAGMA:** Caucho Natural, Nitrilo, Butilo, Neoprene®, Hypalon®, Viton®, EPDM.

| **ENCASTRE:**

- Conexión bridadas desde diámetros 1/2" hasta 12".
- Conexión roscado BSP en Valvulas de 1/2" hasta 3".

| Excelentes resultados en fluidos con sólidos en suspensión, abrasivos y polvos.

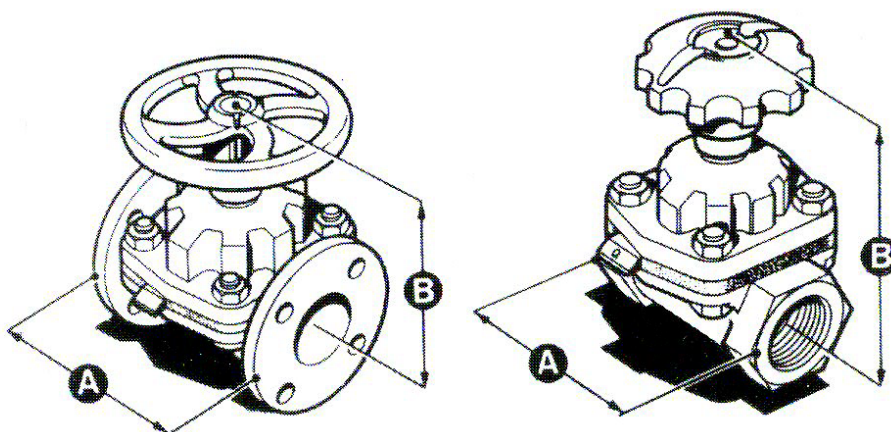
| Bajo costo de mantenimiento y larga vida útil.

| Aplicación ON OFF o bien para regulación de caudal.

| Simple adaptación a válvula automatizada neumáticamente.

| Indicador de apertura/cierre a distancia.

**CONSULTE A NUESTRO DEPARTAMENTO TÉCNICO LA OPCIÓN ÓPTIMA  
SEGÚN EL FLUIDO A CONTROLAR.**

**DIMENSIONES (mm), PESOS (Kg) y PRESIONES (bar)**


Diámetro de la Válvula		Conexiones con Extremos Bridados					Conexiones con Extremos Roscados Hembra			Presión Máxima
(DN)		A (mm)			B (abierto)	Peso	A (mm)	B (abierto)	Peso	
mm	Pulgadas	Metal	Rev. en Polímero o Vidrio	Rev. Caucho		En Kg.			En Kg.	En Bar
15	1/2	108	110	-	106	2,000	64	106	0,790	10
25	1	127	129	133	160	3,000	111	174	2,050	10
40	1 1/2	159	161	165	182	5,450	143	174	2,750	10
50	2	190	192	196	230	8,000	168	189	4,900	10
65	2 1/2	216	218	222	296	12,100	206	228	8,650	10
80	3	254	256	260	303	21,500	257	302	15,600	10
100	4	305	307	311	324	32,000	-	-	-	10
125	5	356	358	362	346	48,200	-	-	-	6
150	6	406	408	412	470	65,000	-	-	-	6
200	8	521	523	527	640	104,000	-	-	-	3,5
250	10	635	637	641	745	208,000	-	-	-	3,5

Volante y vástago ascendente en DN 015-150. Volante no ascendente en DN 200-250.

Las dimensiones dadas son para planificar y no deben ser usadas para fabricación.

Sujetas a cambios sin previo aviso.